

Trekhaken - Attelages - Anhangevorrichtungen - Towbars



Honda Civic 5d.

01/2006 -



GDW Ref. 1563

EEC APPROVAL N°: e6*94/20*0588*00

max ↓ kg	X	max ↓ kg			
D=			X 0.00981	≤	8,60 KN
max ↓ kg	+	max ↓ kg			
			S/	=	75 Kg
Max.				=	1600 Kg

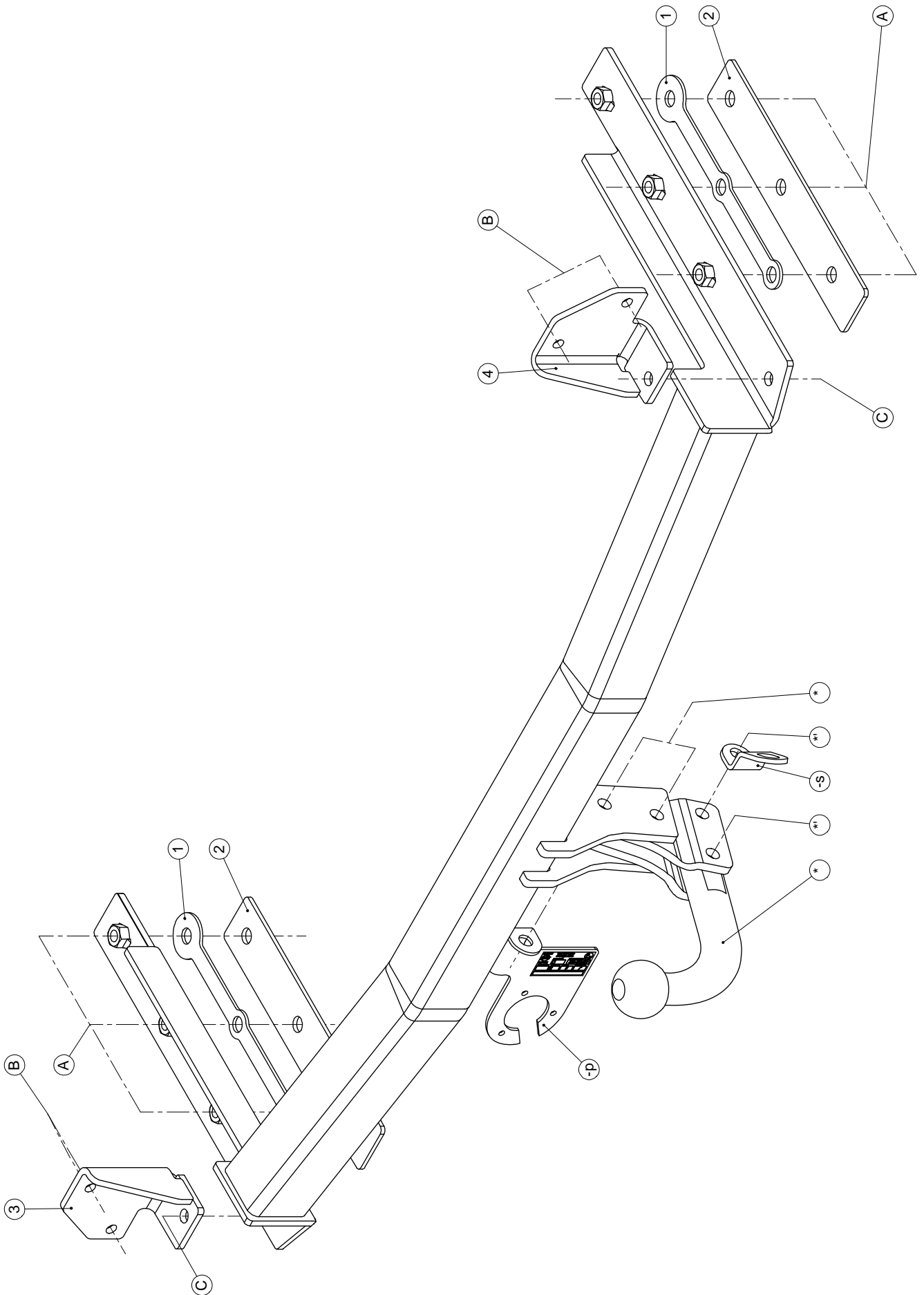
GDW nv - Hoogmolenwegel 23 - B-8790 Waregem
TEL. 32(0)56 60 42 12(L5) - FAX. 32(0)56 60 01 93
 E-Mail : gdw@gdwtowbars.com - Website : www.gdwtowbars.com



Honda Civic 5d.

01/2006 -

Ref. 1563




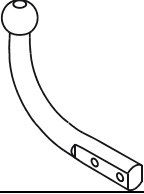
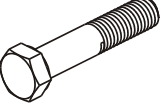

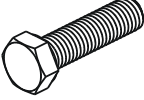




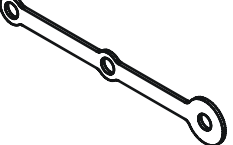
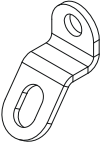
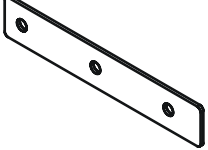

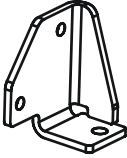
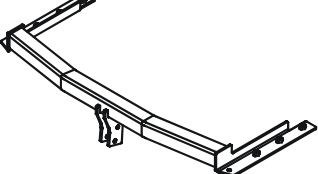



Honda Civic 5d.

01/2006 -

Ref. 1563

Samenstelling - Composition - Zusammenstellung

	4 x	DIN985 - M12 - 8.8	*_*'	GDW Ref. T48K001	1 x	
	4 x	DIN931 - M12x70 - 8.8	*_*'	GDW Ref. 800.026	1 x	
	6 x 2 x 4 x	DIN933 - M12x35 - 8.8 DIN933 - M10x30 - 8.8 DIN933 - M8x30 - 8.8	A C B	800.025	1 x	
	6 x 2 x 4 x	DIN128-A12-FSt DIN128-A10-FSt DIN128-A8-FSt	A C B	GDW Ref. 800.011	2 x	
	2 x	DIN934 - M10 - 8.8	C	GDW Ref. 112261 ①	2 x	
GDW Ref. 800.053	1 x		*'	GDW Ref. 112262 ②	2 x	
GDW Ref. P04	1 x		*	GDW Ref. 112263 ③	1 x	
GDW Ref. 1563	1 x			GDW Ref. 112264 ④	1 x	

Bouten - Boulons - Bolts - Bolzen

DIN 912 - DIN 931 - DIN 933 - DIN 7991

Kwaliteit 8.8

M6 10,8Nm of 1,1kgm

M8 25,5Nm of 2,60kgm

M10 52,0Nm of 5,30kgm

M12 88,3Nm of 9,0kgm

M14 137Nm of 14,0kgm

M16 211,0Nm of 21,5kgm

Bouten - Boulons - Bolts - Bolzen

DIN 912 - DIN 931 - DIN 933 - DIN 7991

Kwaliteit 10.9

M6 13,7Nm of 1,4kgm

M8 35,3Nm of 3,6kgm

M10 70,6Nm of 7,20kgm

M12 122,6Nm of 12,5kgm

M14 194Nm of 19,8kgm

M16 299,2Nm of 30,5kgm



Honda Civic 5d.

01/2006 -

Ref. 1563

Montagehandleiding

- 1) Demonteer de bumper en verwijder definitief de metalen stootbalk.
- 2) Positioneer de trekhaak met de punten (A) in de vrijgekomen openingen achteraan het voertuig, (A) past met de voorziene boringen in de onderzijde van de chassisbalken. Breng de contraplaten (1) en (2) tegen de onderzijde van de chassisbalk aan en breng de bouten in, schroef deze handvast.
- 3) Positioneer de monteerstukken (3) (links) en (4) (rechts) met de punten (B) op de van schroefdraad voorziene boringen in de achterplaat van het voertuig waar de stootbalk was bevestigd (zie foto 1 & 2) en met de punten (C) op de punten (C) van de trekhaak. Breng de bouten in en schroef alles degelijk vast (zie aanhaalmomenten).
- 4) Monteer de bevestigingsplaten van de kogelstang samen met de stekkerdooshouder (P04) op de trekhaak, breng de bouten in en schroef deze degelijk vast (zie aanhaalmomenten).
- 5) Maak in de onderzijde van de bumper een insnijding volgens fig. 1 voor de vaste kogel en volgens fig. 2 voor de afneembare kogel. Monteer de bumper op het voertuig.
- 6) Monteren van de kogelstang op de trekhaak, bouten inbrengen en degelijk vastschroeven (zie aanhaalmomenten).

Demonteren van de bumper

- onderaan 4 plastic druknagels
- aan ingang koffer 4 vijsjes achter afdekplaatje
- de plastic strip aan de wielkasten verwijderen, 2 vijsjes losdraaien en plastic strip losklikken.
- 2x1 vijsje en 2x1 plastic druknagel.
- zijkanten en midden achteraan losklikken.

N.B.

Voor de maximum toegestane massa welke uw voertuig mag trekken dient u uw dealer te raadplegen.
Verwijder eventueel de bitumenlaag op de bevestigingsplaats van de trekhaak.
Opgepast bij het boren dat men geen remleiding, elektriciteitsdraden of brandstofleidingen beschadigt.



Honda Civic 5p.

01/2006 -

Ref. 1563

Notice de montage

- 1) Démonter le pare-chocs et enlever définitivement le butoir en matière plastique.
- 2) Placer l'attelage avec les points (A) sur les espaces à l'arrière du véhicule, (A) sur les trous prévus du côté inférieur de la poutre du châssis. Placer les contre-plaques (1) et (2) contre le côté inférieur de la poutre du châssis et insérer les boulons mais ne pas serrer.
- 3) Positionner les pièces de montage (3) à gauche et (4) à droite avec les points (B) sur les trous filetés dans la contre-plaque du véhicule où le butoir était fixé (cfr. photo 1 & 2) et avec les points (C) de l'attelage. Insérer les boulons et bien visser le tout (cfr. couples de serrage).
- 4) Monter les plaques de fixation de la tige avec le bloc multiprise (P04) sur l'attelage, insérer les boulons et bien visser le tout (cfr. couples de serrage).
- 5) Faire une découpe du côté inférieur du pare-chocs selon fig. 1 pour la boule fix et selon fig. 2 pour la boule escamotable. Monter le pare-chocs sur le véhicule.
- 6) Monter la boule sur l'attelage, insérer les boulons et bien visser le tout (cfr. couples de serrage).

Démontage du pare-chocs

- 4 rivets en matière plastique du côté inférieur
- 4 vis derrière le capuchon à l'entrée du coffre
- enlever la bande en matière plastique des logements de roue, dévisser 2 vis et détacher la bande en matière plastique
- 2x1 vis et 2x1 rivet en matière plastique
- clipsage aux côtés et au milieu en arrière du véhicule

Remarque

Pour le poids de traction maximum autorisé de votre voiture, consulter votre concessionnaire.
Enlever la couche de bitume ou d'anti-tremblement qui recouvre éventuellement les points de fixation.
Veiller en perçant à ne pas endommager les conduites de frein et de carburant



Honda Civic 5d.

01/2006 -

Ref. 1563

Fitting instructions

- 1) Disassemble the bumper and permanently remove the metal buffer beam.
- 2) Place the tow bar with points (A) on the holes at the back of the vehicle, (A) matches the provided drillings in the bottom of the chassis beams. Place the plates (1) and (2) against the bottom of the chassis beam and insert the bolts without tightening.
- 3) Place the assembly pieces (3) at the left and (4) at the right with points (B) on the screw-thread holes in the back plate of the vehicle where the buffer beam was fastened (see picture 1 & 2) and with points (C) on points (C) of the tow bar. Insert the bolts and tighten everything firmly (see tension).
- 4) Assemble the plates of the ball together with the socket plate holder (P04) on the tow bar, insert the bolts and tighten everything firmly (see tension).
- 5) Make an incision at the bottom of the bumper according to fig.1 for the fixed ball and according to fig. 2 for the escamotable ball. Assemble the bumper on the vehicle.
- 6) Assemble the ball of the tow bar, insert the bolts and tighten everything firmly (see tension).

Disassemblage of the bumper

- 4 plastic solid rivets at the bottom
- 4 screws at the entrance of the trunk behind the cap
- remove the plastic strip on the splashboard, loosen 2 screws and loosen the plastic strip
- 2x1 screw and 2x1 plastic solid rivet
- loosen the sides and the middle with a click

Note

Please consult your cardealer or owners manual for the maximal permissable towing mass.
Remove any bitumen coating on the fastening position for the tow bar.
When drilling, be carefull not to damage any brake lines, electrical wiring or fuel lines.



Honda Civic 5T.

01/2006 -

Ref. 1563

Anbauanleitung

- 1) Stoßstange abmontieren und endgültig den Metallstoßbalken entfernen.
- 2) Anhängerkupplung mit den Punkten (A) in die freigewordenen Öffnungen hinten in das Fahrzeug setzen, (A) paßt mit den vorhandenen Bohrungen in der Unterseite vom Chassisbalken überein. Platten (1) und (2) gegen die Unterseite vom Chassisbalken setzen und Bolzen einbringen ohne festzuschrauben.
- 3) Montierstücke (3) links und (4) rechts mit den Punkten (B) auf die vorhandene Schraubenlöcher an die Hinterplatte vom Fahrzeug setzen, wo der Stoßbalken befestigt war (siehe Foto 1 & 2) und mit den Punkten (C) auf die Punkten (C) von Anhängerkupplung. Bolzen einbringen und alles entsprechend der Drehmomentenvorgabe festziehen
- 4) Die Befestigungsplatten von der Kugelstange zusammen mit dem Steckdosenhalter (P04) an die Anhängerkupplung montieren. Bolzen einbringen und entsprechend der Drehmomentenvorgabe festziehen.
- 5) In die Unterseite von der Stoßstange einen Einschnitt entsprechend Figur 1 für die starre Kupplung und entsprechend Figur 2 für die abnehmbare Kupplung machen. Stoßstange auf Fahrzeug montieren.
- 6) Kugelstange an die Anhängerkupplung montieren. Bolzen einbringen und entsprechend der Drehmomentenvorgabe festziehen.

Abmontieren von der Stoßstange

- 4 Plastiknietholzen
- 4 Schrauben am Kofferraumeingang hinten an der Abdeckplatte
- Plastikstreifen am Radkasten entfernen, 2 Schrauben losdrehen und Plastikstreifen losmachen
- 2x1 Schraube und 2x1 Plastiknietholzen
- Seiten und Mitte hinten losmachen

Hinweise

Die maximale Anhängelast ihres Fahrzeuges können Sie im Fahrzeugschein oder im Benutzerhandbuch nachlesen.
Im Bereich der Anlageflächen muß Unterbodenschutz und Antiröhmaterial entfernt werden.
Vor dem Bohren prüfen, daß keine, dort eventuell Leitungen beschädigt werden können



Honda Civic 5d.

01/2006 -

Ref. 1563

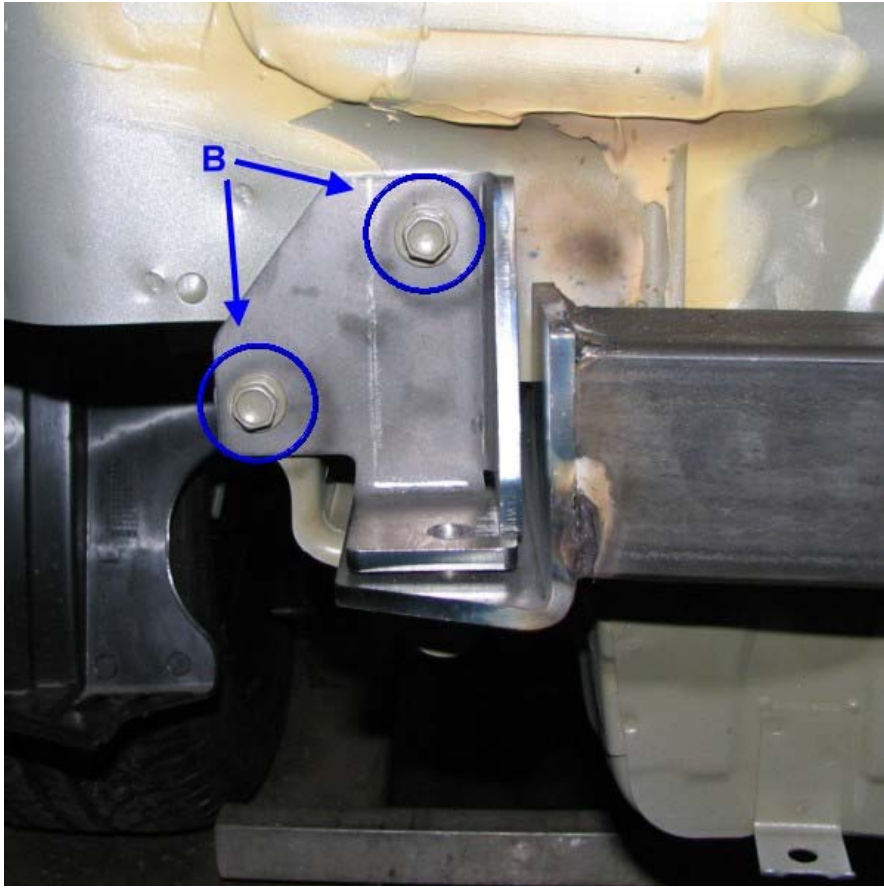
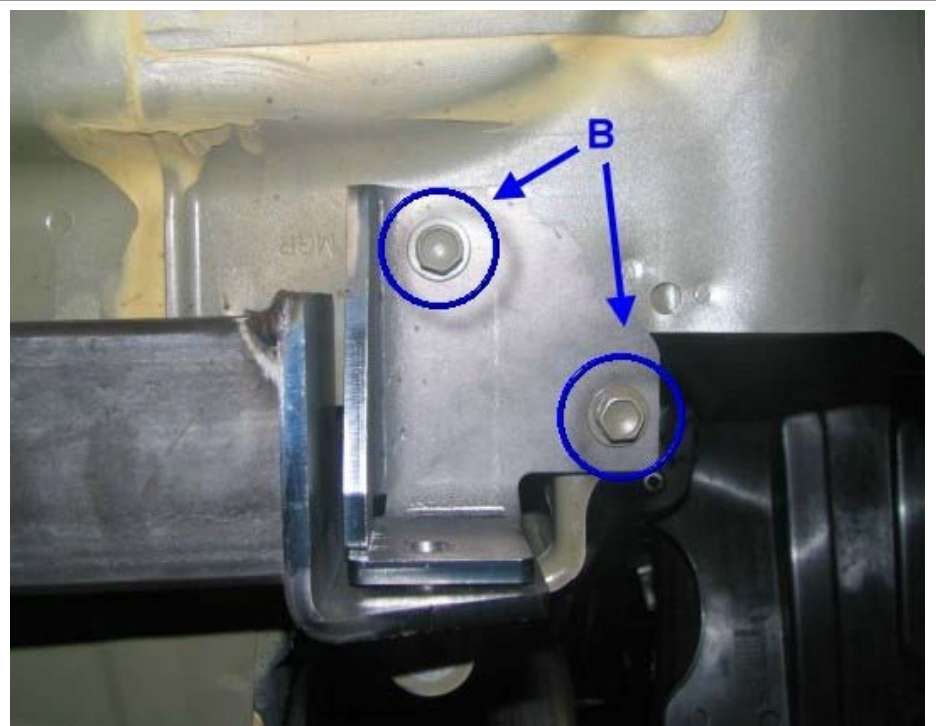


Foto - photo 1

Foto - photo 2

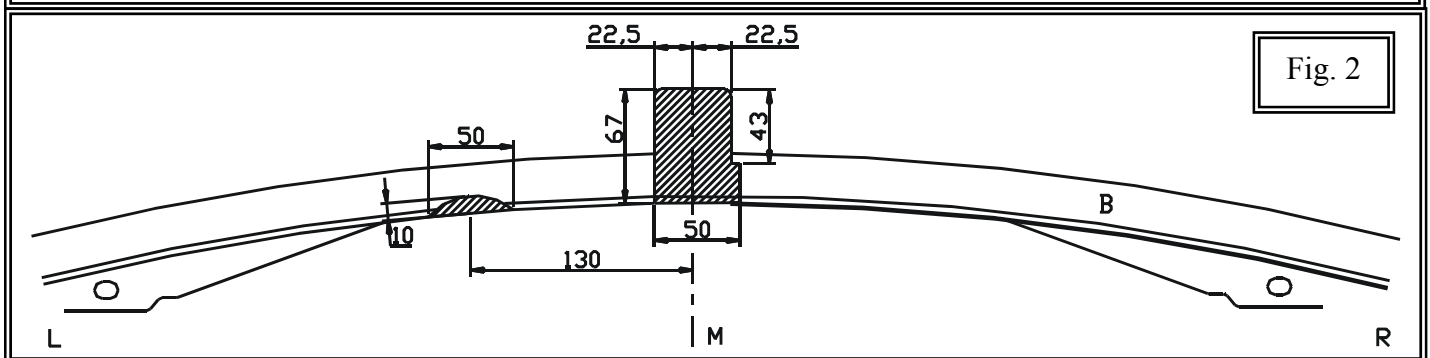
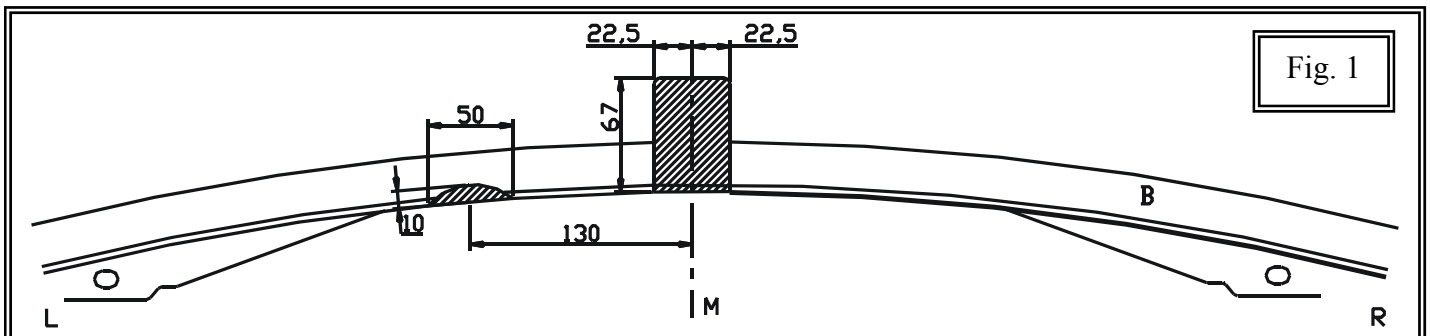




Honda Civic 5d.

01/2006 -

Ref. 1563



Uitsnijding bumper : het gearceerde gebied moet weggesneden worden
"B" = de bumper
"O" = de onderrand van de bumper
"M" = het midden van de bumper

Découpe pare-chocs : la zone hachurée doit être découpée
"B" = le pare-chocs
"O" = le bord inférieur du pare-chocs
"M" = le milieu du pare-chocs

Ausschnitt Stoßstange : das schraffierte Gebiet muß weggeschnitten werden
"B" = Stoßstange
"O" = Unterrand Stoßstange
"M" = die Mitte von der Stoßstange

Excision bumper : the hatched area has to be cut away
"B" = the bumper
"O" = the lower rim of the bumper
"M" = the middle of the bumper



Honda Civic 5d.

01/2006 -

Ref. 1563

BELANGRIJKE RAADGEVINGEN :

IN HET VOERTUIG BEWAREN

Montage :

- Voor aanvang van de montage dient de trekhaak gecontroleerd te worden op transport schade.
- Raadpleeg aandachtig de montagehandleiding. Alle instructies dienen gevolgd te worden.
- Voor de montage moet de trekhaak eerst op het voertuig gepresenteerd worden.
- Bij het boren van gaten, controleren dat aanwezige bekabelingen niet beschadigd kunnen worden. Verwijder antitreun of bitumenlaag. Geboorde gaten en carrosserie onderdelen met corrosiewerende verf behandelen.
- Als het voertuig geen standaard bumpers heeft (speciale serie, sportuitvoeringen, Tuning parts ...), dient de uitsparingsmal gecontroleerd te worden. Neem bij twijfel contact op met GDW.

Garantie :

- De aangegeven Max. trekmassa, "D" en "S" waarde mogen niet overschreden worden.
- Na 1.000.km gebruik en ten minste 1 keer per jaar hoeft de trekhaak gecontroleerd te worden :
 - o Alle boutverbindingen controleren en bij spannen als nodig.
 - o Beschadiging aan de verf herstellen.
 - o Als de trekhaak door een externe belasting geraakt wordt moet deze vervangen worden.
 - o De interne delen van het afneembaar systeem moeten ingevet worden.

Gebruik :

- **Indien trekhaak kogel de kentekenplaat of het mistlicht geheel of gedeeltelijk bedekt moet deze bij niet gebruik verwijderd worden.**

RECOMMANDATIONS IMPORTANTES :

A CONSERVER DANS LE VEHICULE

Montage :

- S'assurer que l'attelage n'ait pas été endommagé durant le transport. Vérifier la référence.
- Consulter attentivement la notice de pose et suivre à la lettre les instructions de montage de l'attelage.
- Présenter l'attelage sous le véhicule avant d'effectuer le montage.
- Si des forages sont nécessaires, s'assurer de l'absence de câbles électriques, de freinage ou autres. Enlever les restes de forage et traiter les tôles ou tubes forés avec un produit anti-corrosif.
- Si le véhicule est équipé de pare-chocs non standards (séries spéciales, kits sport, tuning ...), il est impératif de consulter le service technique de GDW avant de procéder au montage.

Garantie :

- Respecter la masse tractable du véhicule ainsi que les valeurs « D » et « S » précisées dans la notice.
- L'attelage doit être contrôlé après les premiers 1.000 km d'utilisation et ensuite au moins une fois par an :
 - o Contrôler toute la visserie et resserrer si nécessaire
 - o Réparer les dommages qu'aurait subis la peinture
 - o Remplacer les pièces qui auraient été endommagées suite à un accident ou une collision
 - o Graisser les parties intérieures des attelages escamotables

Utilisation :

- **Si la rotule ou la boule est positionnée devant la plaque d'immatriculation ou le feu de brouillard, il est OBLIGATOIRE de la retirer quand elle n'est pas utilisée !**



Honda Civic 5d.

01/2006 -

Ref. 1563

GENERAL INSTRUCTIONS:

MUST BE KEPT IN THE VEHICLE

Fitting :

- Make sure that the tow bar has not been damaged during transport and it is the right reference for the vehicle.
- Read the fitting instruction before starting and follow them very precisely during the fitting.
- Present the tow bar under the car first to check if all points are right.
- If holes have to be drilled, check that no wires can be damaged, remove all soundproofing material, clean and protect the drilled holes with an anticorrosive product.
- If the vehicle is equipped with special bumpers (sport or tuning parts...) first contact the technical service of GDW to be sure that the tow bar can be fitted.

Guarantee :

- The indicated towing weight, "D" and "S" values may not be exceeded
- The tow bar has to be checked after 1.000 km and every year :
 - o All bolts should be checked and retightened if necessary
 - o Repair any damage to the paint finish
 - o Replace any damaged components
 - o Parts of the detachable tow bars must be kept well greased.

Use :

- **If the towing ball covers the number plate or the fog light, it must always be removed when no trailer is used.**

WICHTIGE RATSCHLÄGE :

IM FAHRZEUG BEWAHREN

Montage :

- Vor Anfang der Montage muss die Anhängerkupplung auf Transportschäden kontrolliert werden.
- Aufmerksam die Anbauanleitung zu Rate ziehen. Alle Anweisungen sollen beachtet werden.
- Erst die Anhängerkupplung und das Fahrzeug vergleichen, danach montieren.
- Vor dem Bohren der Löcher prüfen, ob anwesende Kabel nicht beschädigt werden können. Dröhnschutz und Unterbodenschutz entfernen. Gebohrte Löcher und Karosserieunterteile mit einer korrosionsfesten Farbe behandeln.
- Falls das Fahrzeug keine Standardstoßstangen hat (spezielle Serie, Sportausführungen, Tuning ...), muss die Aussparung nachprüft werden. Im Zweifelsfall, GDW kontaktieren.

Garantie :

- Die angegebene max. Anhängelast, "D" und "S" Wert, darf nicht überschritten werden.
- Nach 1.000 Km gebrauch und wenigstens 1 mal pro Jahr muss die Anhängerkupplung nachgeprüft werden :
 - o Alle Bolzenverbindungen nachprüfen und nachziehen, falls nötig.
 - o Beschädigung an der Farbe wiederherstellen.
 - o Falls die Anhängerkupplung durch eine extreme Belastung beschädigt wurde, muss diese ersetzt werden.
 - o Das innere Teil vom abnehmbaren System einfetten.

Gebrauch :

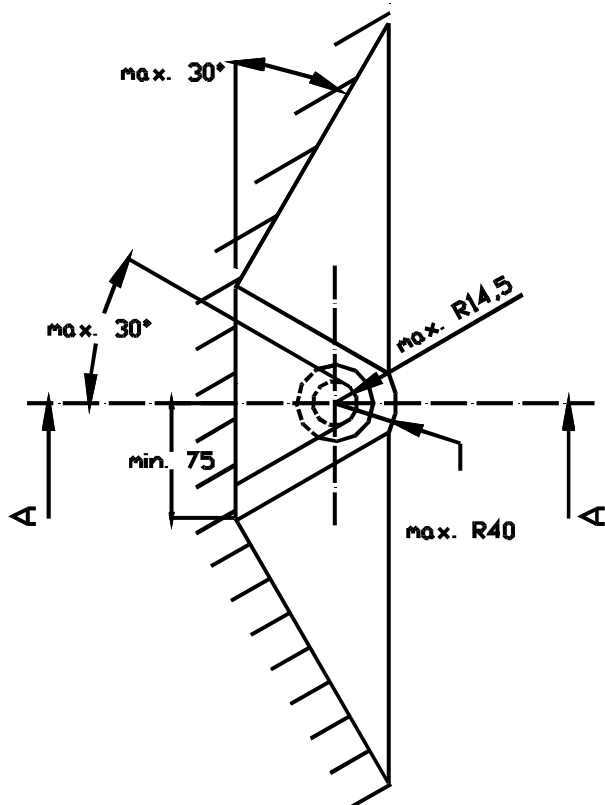
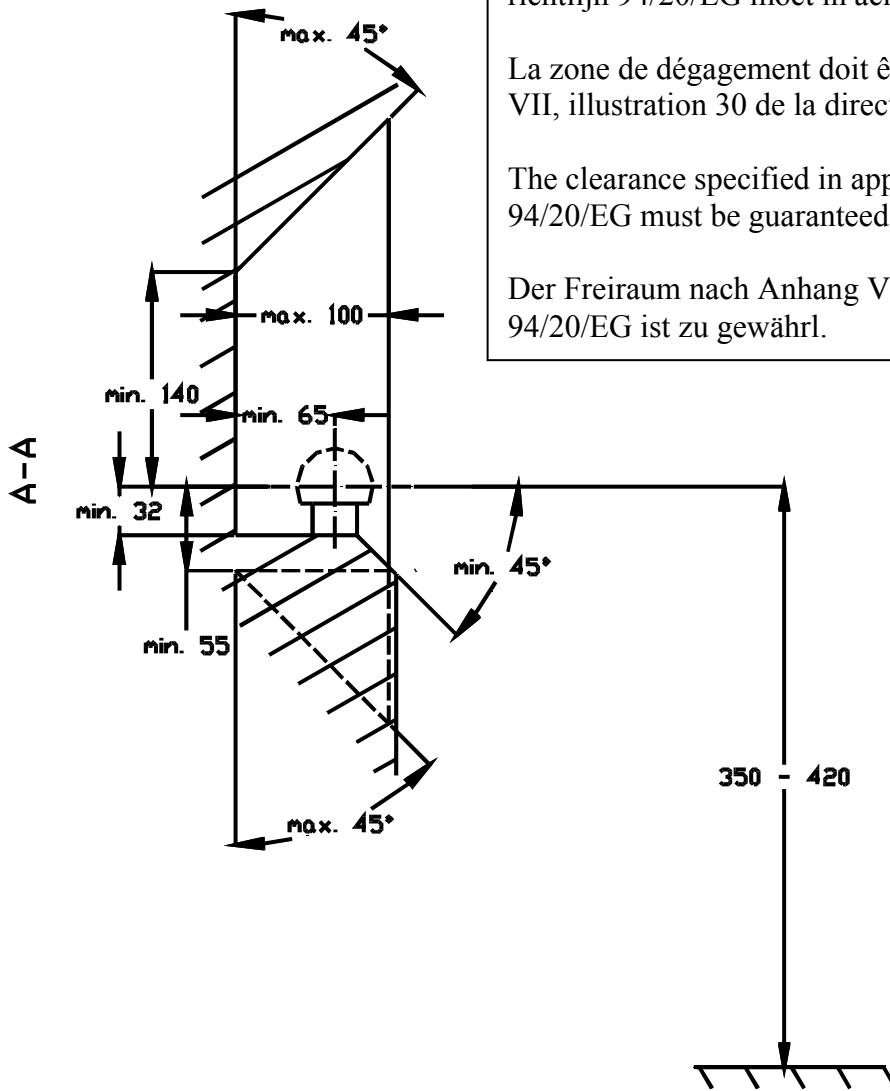
- **Falls die Kugel von der Anhängerkupplung das Kennzeichen oder den Nebelscheinwerfer ganz oder zum Teil verdeckt, muss diese bei Nichtgebrauch entfernt werden.**

De tussenruimte conform supplement VII, afbeelding 30 van de richtlijn 94/20/EG moet in acht worden genomen.

La zone de dégagement doit être garantie conformément à l'annexe VII, illustration 30 de la directive 94/20/CE.

The clearance specified in appendix VII, diagram 30 of guideline 94/20/EG must be guaranteed.

Der Freiraum nach Anhang VII, Abbildung 30 der Richtlinie 94/20/EG ist zu gewährl.



Bij toelaatbaar totaal gewicht van het voertuig

Pour poids total en charge autorisé du véhicule

At laden weight of the vehicle

Bei zulässigem Gesamtgewicht des Fahrzeuges